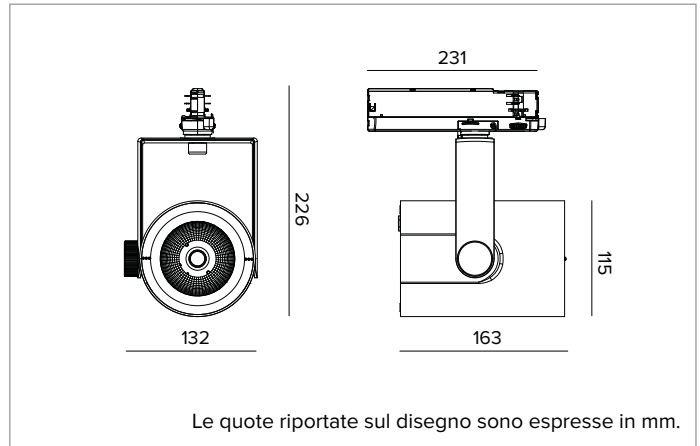


**T032SPR930CADB | RAY 115**  
**Proiettore professionale orientabile a LED**



		3000K	H(m)	D(m)	E <sub>max</sub> (lx)
		Ra90		14°	
		Fixture Power	41W	1	0.24 38705
		Source Flux	4767lm	2	0.48 9676
		Fixture Flux	4018lm	3	0.72 4301
		Efficacy	97lm/W	4	0.96 2419
TS832	I <sub>max</sub> =8119cd/klm	I <sub>max</sub>	38705cd	5	1.20 1548



**SORGENTE**

LED Chip on Board alta efficienza Ra90. Ra97 su richiesta.  
**Classe di efficienza energetica:** E  
**Potenza nominale:** 36W  
**Flusso nominale:** 4767lm  
**Indice resa cromatica:** 90  
**Rf:** 92  
**Rg:** 101  
**CCT nominale:** 3000K  
**Durata utile (L80/B10):** >50000h tq +25°C

**CARATTERISTICHE ILLUMINOTECNICHE**

Riflettore a sfaccettature ellissoidali in alluminio anodizzato speculare. Riflettori intercambiabili disponibili come accessori.  
**Ottica:** RIFLETTORE  
**Apertura di fascio:** SP  
**Rendimento ottico:** 84%  
**Flusso apparecchio:** 4018lm  
**Efficienza luminosa:** 97lm/W  
**Sicurezza fotobiologica:** Conforme al gruppo di rischio basso RG1

**CARATTERISTICHE MECCANICHE**

Corpo in pressofusione di alluminio verniciato. Anello frontale in policarbonato nero verniciato. Orientabilità da 0° a -90° sul piano verticale e di 359° su quello orizzontale. Blocco meccanico del puntamento sul piano verticale e bloccaggio del puntamento a frizione su quello orizzontale. Il baricentro rimane sempre in asse con il binario, indipendentemente dal suo puntamento.  
**Colore e finitura:** Nero profondo  
**Dimensioni:** 115  
**Peso:** 1,2Kg  
**Grado di protezione:** IP20

**CARATTERISTICHE ELETTRICHE**

Driver elettronico CASAMBI integrato nell'adattatore a binario.  
**Potenza apparecchio:** 41W  
**Alimentazione:** 220-240Vac 50/60Hz  
**Classe di isolamento:** CLASSE 2  
**Tipo driver / Controllo:** CASAMBI  
**Driver incluso:** SI  
**Classe F:** SI  
**SAFE FLICKER:** PstLM=<1 e SVM=<0,4 (IEC TR 61547-1 e IEC TR 63158), a garanzia di una luce più confortevole e sicura  
**Temperatura ambiente:** 0°C / +25°C

**INSTALLAZIONE**

Montaggio a binario elettrificato. Sono disponibili accessori ottici installabili tramite anello di supporto.

**NOTE**

Commissioning del sistema di regolazione tramite APP gratuita; l'intervento di un tecnico specializzato può essere quotato su richiesta.

**GARANZIA**

5 anni.

**AVVERTENZE**

Apparecchio progettato per essere smaltito/riciclato a fine vita. Sorgente luminosa (solo LED) sostituibile da un professionista. Alimentatore sostituibile da un professionista.

A motivo dell'evoluzione tecnologica dei componenti elettronici i dati indicati sono soggetti ad aggiornamento e quindi deve essere richiesta conferma in fase d'ordine. Flusso luminoso e potenza elettrica presentano tolleranze di +/-10% rispetto al valore indicato. tq +25°C (CIE 121).

Si riserva la facoltà di apportare modifiche tecniche.

## T032SPR930CADB | RAY 115

### Proiettore professionale orientabile a LED

#### Accessori

##### Cut-off



Ø mm	Codice
80	<b>1T3142</b>

Cut-off Tube.

Permette di focalizzare l'emissione eliminando il fall-off del fascio luminoso.

##### Paraluce



Ø mm	Codice
118	<b>A025</b>

Alette paraluce orientabili in acciaio verniciato nero.

##### Ottica



Ø mm	Ottica	Codice
80	SP 14°	<b>A057SPR</b>
80	FL 25°	<b>A057MFR</b>
80	MWFL 45°	<b>A057MWR</b>

Riflettori intercambiabili in alluminio anodizzato speculare.  
Disponibili nei fasci Spot, Flood e Medium Wide Flood.

A motivo dell'evoluzione tecnologica dei componenti elettronici i dati indicati sono soggetti ad aggiornamento e quindi deve essere richiesta conferma in fase d'ordine. Flusso luminoso e potenza elettrica presentano tolleranze di +/-10% rispetto al valore indicato. tq +25°C (CIE 121).

Si riserva la facoltà di apportare modifiche tecniche.

Targetti Sankey S.r.l.  
Via Pratese, 164  
50145 Firenze - Italy  
Tel: +39 055 37911  
targetti.com  
targetti@targetti.com

CCIAA Firenze  
Share Capital:  
€ 500.000,00  
VAT N. (IT):  
01537660480  
R.E.A.: FI-275656

**TARGETTI**